

梱包明細表

KNK-S ミストグレー : B9-5300

部 品 名	数
●換気扇用穴あきパネルS	1
支 柱 N N S	1
取 付 枠	4
部 品 袋	
M 6 ボ ル ト	1
ネ ジ 板 C	1
ク ギ (長さ38mm)	8
木 ネ ジ (φ4.1×13)	12

KNK-H ミストグレー : B9-5301
KDK-H フランネルグレー : BK-0511

部 品 名	数
●換気扇用穴あきパネルH	1
支 柱 N N H	1
取 付 枠	4
部 品 袋	
M 6 ボ ル ト	2
ネ ジ 板	1
ネ ジ 板 C	1
ク ギ (長さ38mm)	8
木 ネ ジ (φ4.1×13)	12

KNK-J・M ミストグレー : B9-5302
KDK-J フランネルグレー : BK-0512

部 品 名	数
●換気扇用穴あきパネルJ・M	1
支 柱 N N J・M	1
取 付 枠	4
部 品 袋	
M 6 ボ ル ト	3
ネ ジ 板	3
ネ ジ 板 C	1
ク ギ (長さ38mm)	8
木 ネ ジ (φ4.1×13)	12

下記の部品は市販品
を利用ください。
・20cm換気扇
・コーキング材

(注)部品名の頭に●が付いている部品
には製造番号が打ってあります。
組立のとき、万一不具合が起きた
場合は、必ずその製造番号を確認
の上ご連絡ください。

※注意1: 後面(雨水が落ちる面)に取付ける場合は、オプションの雨樋も取り付けてください。

※注意2: 換気扇用パネルへの換気扇・換気扇用フードの取り付けはパネルを本体に取り付ける前に行ってください。

■取付位置の注意①

パネルの取り付けは図を参考にしてください。

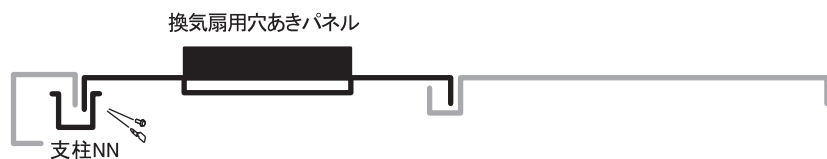
■中間部に取付ける場合(1)



■中間部に取付ける場合(2)

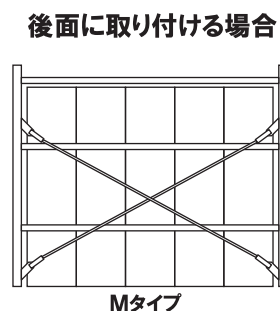
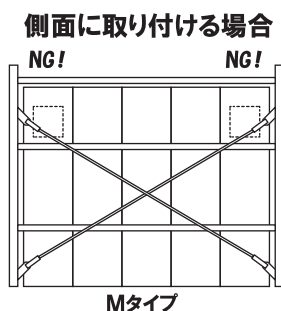


■柱の横に取り付ける場合



■取付位置の注意②(SGNの場合)

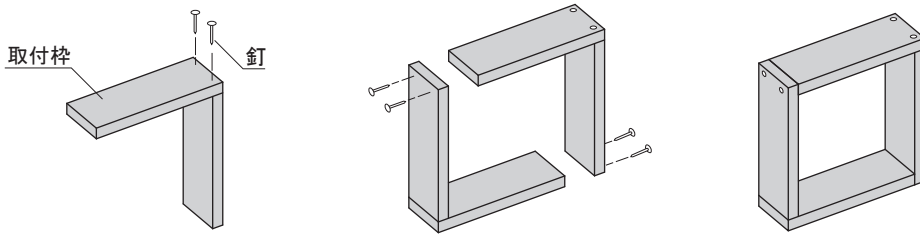
ブレースを張る面に換気扇パネルを取り付ける場合、ブレースと換気扇が干渉する場合があります。下図を確認してください。NGの箇所には取り付けできません。



※20cm換気扇パネルを本体へ取り付ける前に換気扇、換気扇フードを取り付けてください。

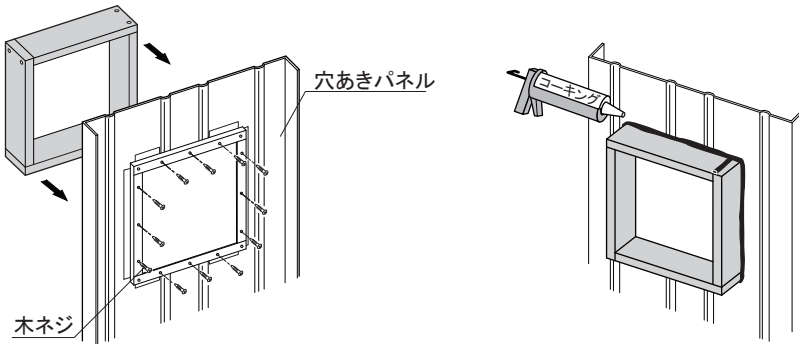
1. 取付枠の組立

下図を参考に取付枠を釘で組立ててください。
取付枠はすべて同じ長さですので、正方形になるように組立ててください。



2. 取付枠の取付

付属の木ネジを利用して取付枠をパネルへ取り付け、絵を参考にコーキングしてください。

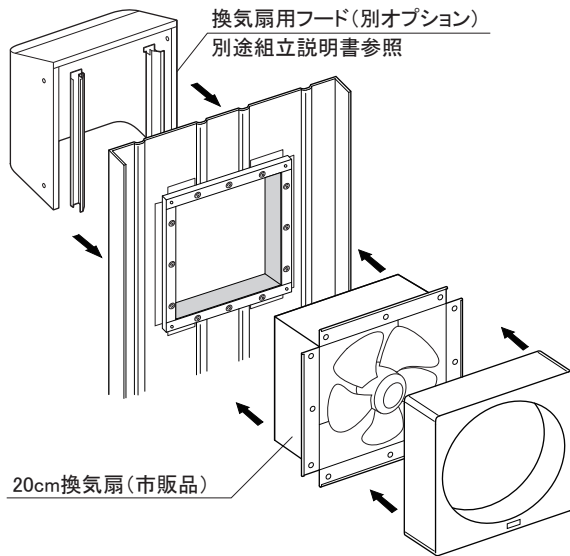


注意

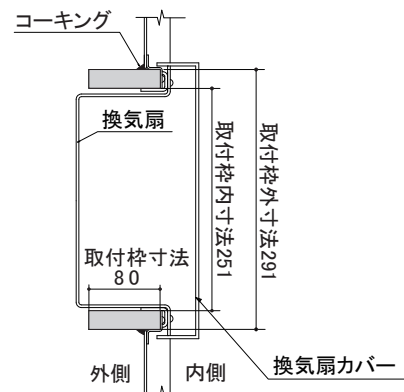
内部への雨水浸入防止のため、組立後に換気扇用穴あきパネル本体と取付枠の隙間4辺および取付枠の上面の合わせ部を必ずコーキングしてください。
コーキングが不十分な場合、内部への雨水侵入の原因となります。

3. 換気扇・ウェザーカバーの取付

各換気扇メーカーの組立説明書を参考に取り付けてください。

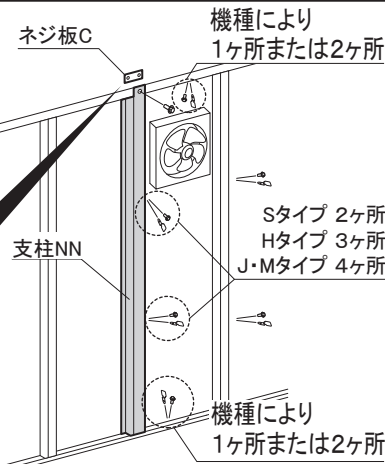


取付詳細図(単位はmm)



4. 本体への取付

支柱NNは、縦方向を壁パネルと共締めし、上部を付属のM6ボルトとネジ板C*で取り付けます。



注意

市販のウェザーカバーをご使用の際は、取付枠とウェザーカバーの周囲も雨水が入らないようにコーキングしてください。

